

Norconsult 

Tegningsløse prosjekter i Tekla Structures

Direkte import av mengder til ISY Beskrivelse



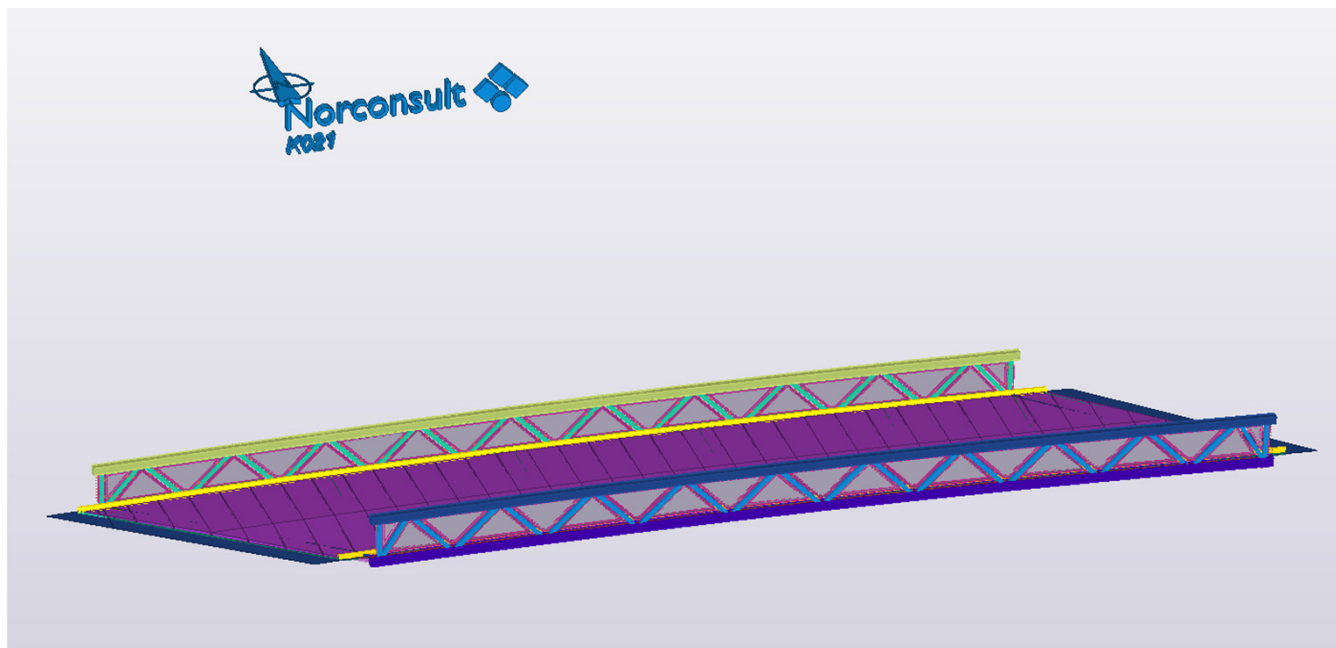
IC Drammen - Koppervikdalen

- ▶ Oppdragsgiver: Bane Nor
- ▶ Jernbanestrekning fra Drammen til Koppervikdalen/Gulskogen, inkl. ombygging av to stasjoner
- ▶ Tegningsløst prosjekt
- ▶ Krav at alle mengder skal hentes ut fra modell



Stålbru for GS-veg

- ▶ Overgangsbru for GS-veg over firefelts veg
- ▶ Fagverksbru
- ▶ Fundamenteres på eksisterende trau
- ▶ Ca. 29 meter og 34 tonn stål



Hvordan importere mengder til ISY Beskrivelse fra Tekla Structures (via ifc)?



Oppsett av filer: Objects.inp fil

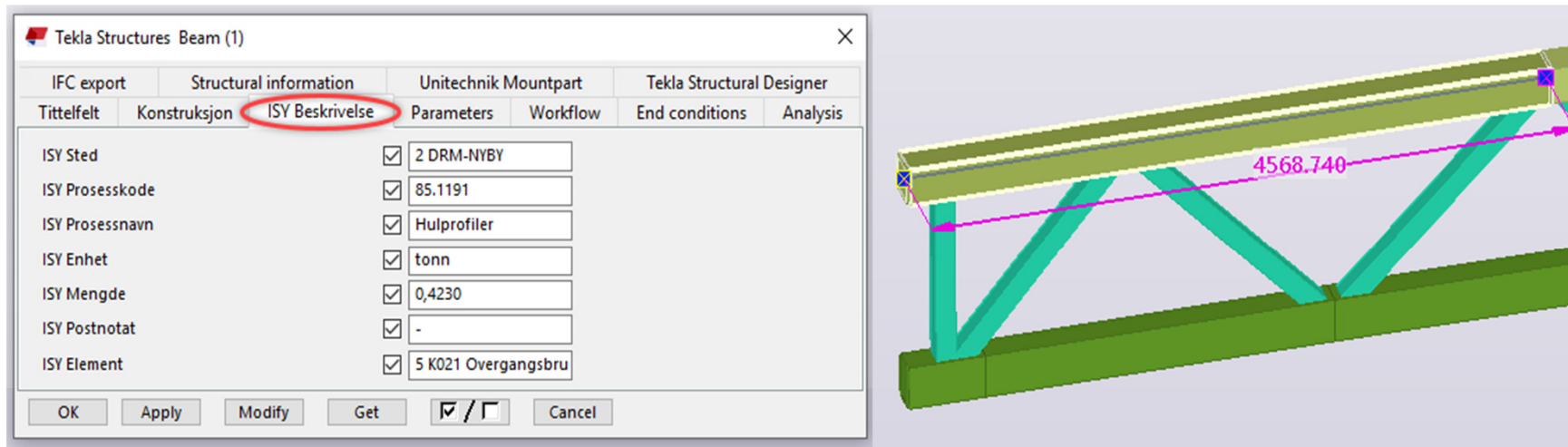
- ▶ Fylle inn diverse user-defined attributes (egendefinerte parametre) i objects.inp fil
- OBS! Parametrene må hete det samme som i ISY Beskrivelse
- ▶ Teklas supportsider: **Example: Create and update a user-defined attribute (UDA)**

```
}  
attribute("ISY_PROSESSKODE", "ISY Prosesskode", string, "%s", no, none, "0.0", "0.0")  
{  
    value("", 0)  
}
```

```
objects - Notepad  
File Edit Format View Help  
}  
attribute("OBJEKTNAMN", "Objektnavn", string, "%s", no, none, "0.0", "0.0")  
{  
    value("", 0)  
}  
attribute("PRIORITERINGSREKKE", "Prioriteringsrekkefølge", string, "%s", no, none, "0.0", "0.0")  
{  
    value("", 0)  
}  
}  
tab_page("ISY Beskrivelse")  
{  
    attribute("ISY_STED", "ISY Sted", string, "%s", no, none, "0.0", "0.0")  
    {  
        value("", 0)  
    }  
    attribute("ISY_PROSESSKODE", "ISY Prosesskode", string, "%s", no, none, "0.0", "0.0")  
    {  
        value("", 0)  
    }  
    attribute("ISY_PROSESSNAMN", "ISY Prosessnavn", string, "%s", no, none, "0.0", "0.0")  
    {  
        value("", 0)  
    }  
    attribute("ISY_ENHET", "ISY Enhet", string, "%s", no, none, "0.0", "0.0")  
    {  
        value("", 0)  
    }  
    attribute("ISY_MENGDE", "ISY Mengde", string, "%s", no, none, "0.0", "0.0")  
    {  
        value("", 0)  
    }  
    attribute("ISY_POSTNOTAT", "ISY Postnotat", string, "%s", no, none, "0.0", "0.0")  
    {  
        value("", 0)  
    }  
    attribute("ISY_ELEMENT", "ISY Element", string, "%s", no, none, "0.0", "0.0")  
    {  
        value("", 0)  
    }  
}  
tab_page("Forutsetninger")  
}
```

Parametre

- ▶ Parametrene vi bruker for å få informasjonen (mengder, prosesser) importert til ISY Beskrivelse:



The image shows a screenshot of the Stalbru software interface. On the left, a tree view shows the project structure:

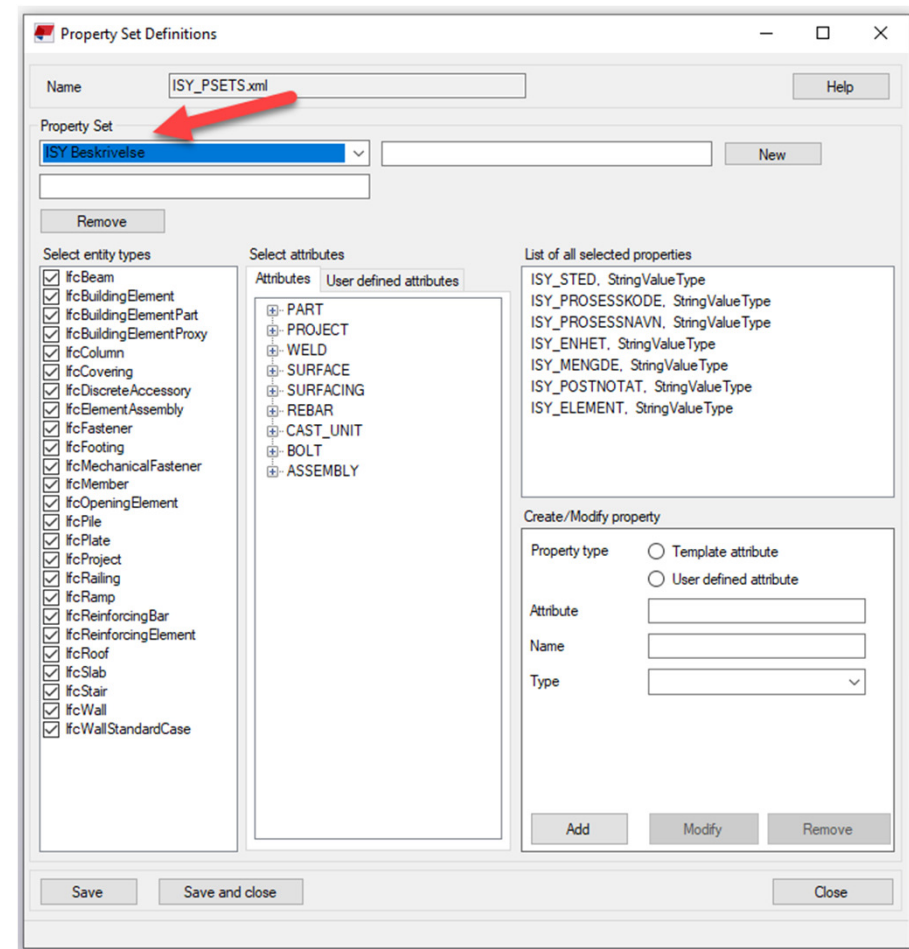
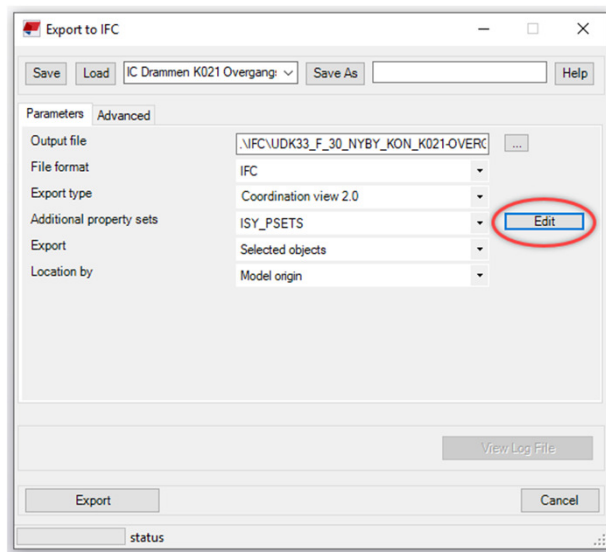
- Stalbru
 - 2 DRM-NYBY
 - 5 K021 Overgangsbru for GS-veg med tilstøtende GS-veg

On the right, a table displays the material processes and their quantities:

Prosess	Tekst	Mengde	Merknad
75.11	Kantstein av naturstein	63,35 m	N
85.1191	Hulprofiler	12,48 tonn	N
85.1192	Dekke, plater, braketter	21,04 tonn	N
85.1193	Endeplate	0,22 tonn	N
85.221	Bearbeiding av valset stål	33,74 tonn	N
85.23	Sammensetting av ståldeler	33,74 tonn	N
85.24	Sveising	33,74 tonn	N

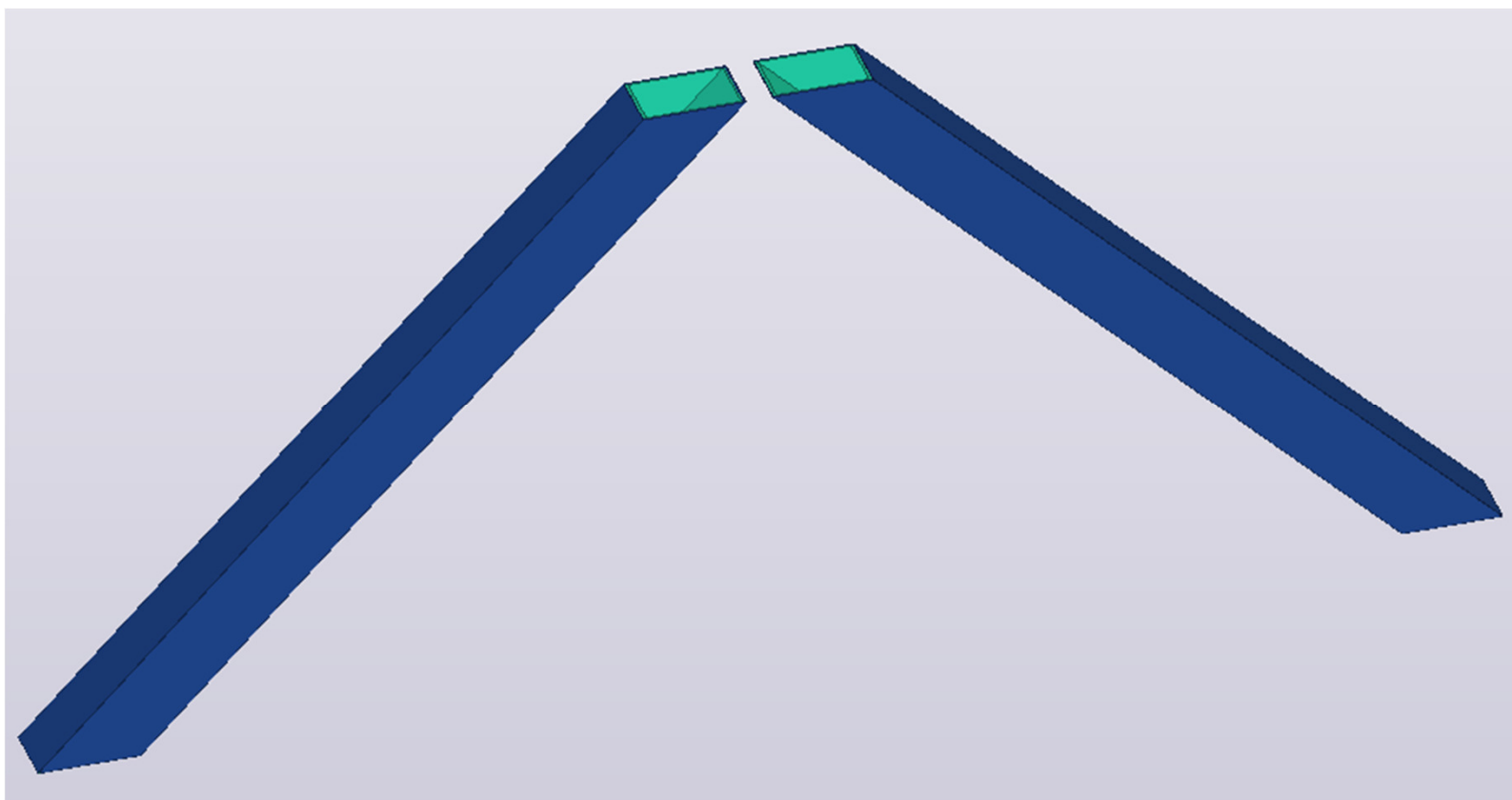
Oppsett av filer: Property set for eksport

- ▶ Sette opp et eget property set for å få eksportert de egendefinerte parametrene med videre til ifc
- ▶ Teklas supportsider:
Define additional property sets for IFC export

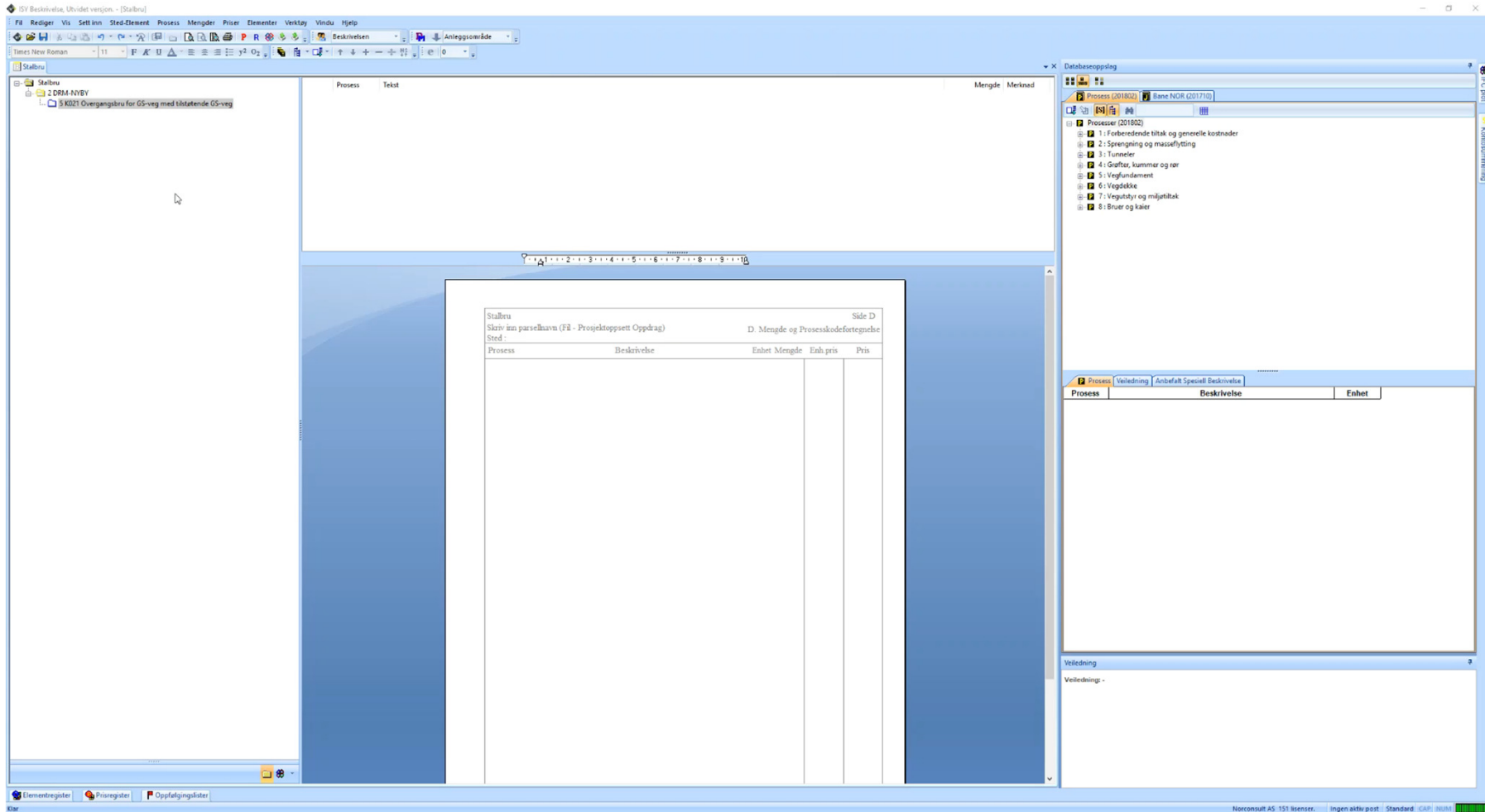


Mengder på flater

- ▶ «Surface treatments» for å få mengder på flater



ISY Beskrivelse



Fordeler

- ▶ Direkte opplasting fra modell til beskrivelse, 1:1
- ▶ Finner mengdene automatisk
- ▶ Ser hvor mengdene ligger
- ▶ Bedre kontroll, mindre feil, sparer tid

The screenshot displays a software interface with a list of processes on the left and a 3D model of a structure on the right. The list includes the following items:

Prosess	Tekst	Mengde	Merknad
75.11	Kantstein av naturstein	63,35 m	
85.1191	Hulprofiler	12,48 tonn	
85.1192	Dekke, plater, braketter	21,04 tonn	
85.1193	Endeplate	0,22 tonn	
85.221	Bearbeiding av valset stål	33,74 tonn	
85.23	Sammensetting av ståldeler	33,74 tonn	
85.24	Sveising	33,74 tonn	
85.32	Avfetting og vask	788,98 m2	
85.33	Blåserensing	788,98 m2	
85.341	Metallisering ved varmsprøyting med sink	788,98 m2	
85.351	Sealer på termisk sprøytet sink	788,98 m2	
85.352	Epoksyplast	788,98 m2	
85.353	Polyuretan/polyuretan-akryl	0,00 m2	
85.37	Forbehandling av brudekker i stål	302,94 m2	

The 3D model on the right shows a structure with various components highlighted in different colors (yellow, green, blue, purple) to represent different processes or materials. The interface also includes a search bar and a list of processes with descriptions and quantities.

Utfordringer vi jobber videre med

- ▶ Vi har kun én prosess pr. objekt (ny versjon av ISY Beskrivelse med flere prosesser pr. objekt)
- ▶ «Rare» tall (mange desimaler)
- ▶ Hvordan fylle inn parametrene på en mest mulig effektiv måte?

ISY Parameter	Value
ISY Sted	2 DRM-NYBY
ISY Prosesskode	85.221
ISY Prosessnavn	Bearbeiding av valset
ISY Enhet	tonn
ISY Mengde	33,7408
ISY Postnotat	-
ISY Element	5 K021 Overgangsbru



Norconsult 

Takk for meg!

